

# Feux vifs sur four gaz P700



Système piezo-électrique pour le four



4 ou 6 brûleurs double couronne de 7 kW



## INFOS PRODUIT

- o Structure en acier inoxydable AISI 304
- o Puissants brûleurs traités Dacromet®
- o Allumage manuel et puissance réglable
- o Grilles amovibles en fonte émaillée
- o Four gaz statique (réglages de la température de 100°C à 300°C)- Allumage piezo-électrique
- o Sécurité par thermocouple
- **Compatible gaz naturel ou gaz propane (injecteurs fournis)**
- **Four avec 3 niveaux**
- o Dotation du four : 1 grille 650x530

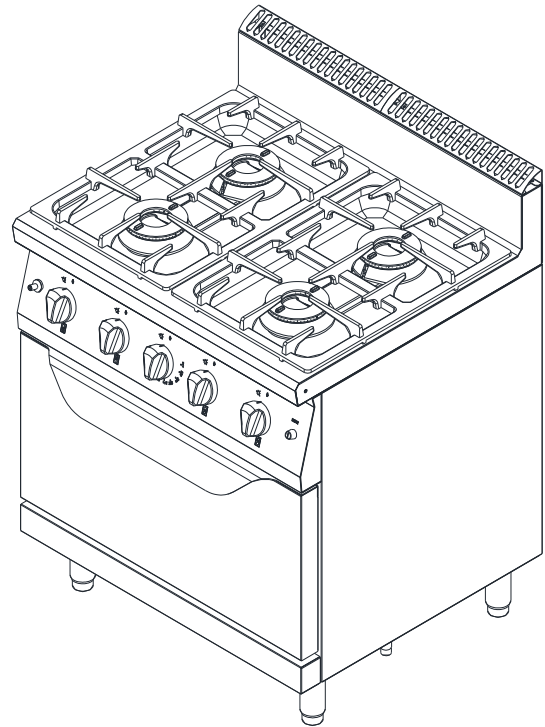
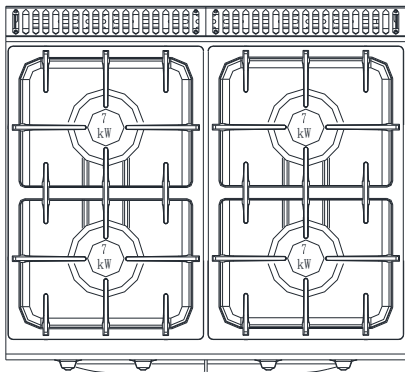
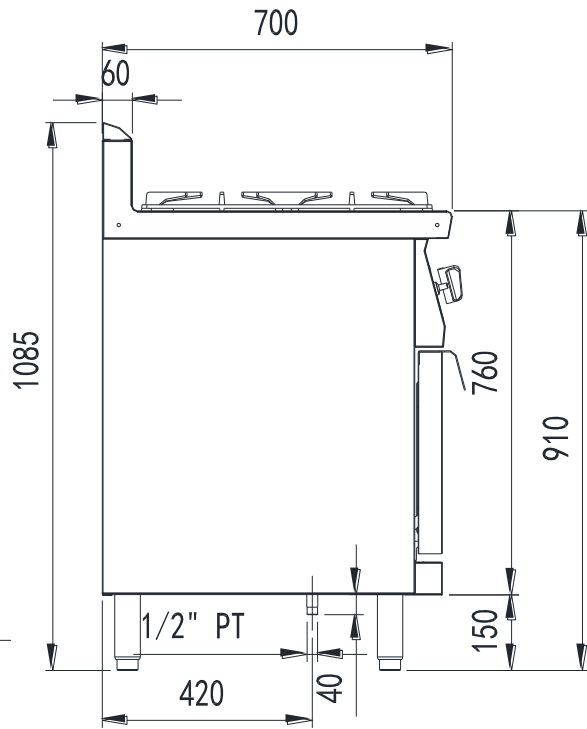
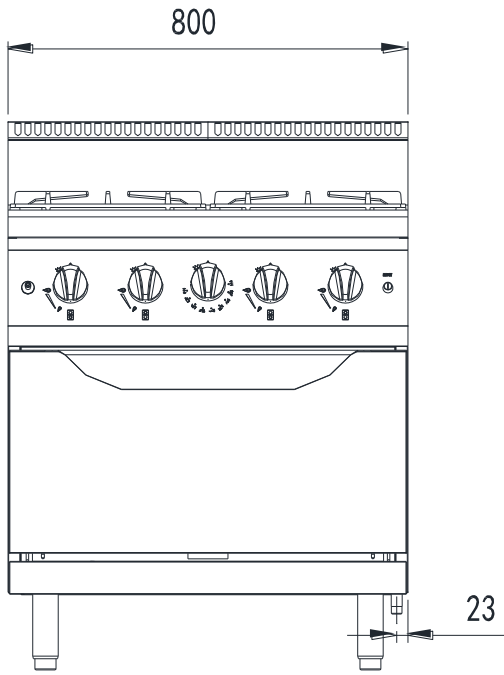
**Cook Rite**

**ATOSA**  
LEADING MANUFACTURING COMPANY

Avertissement : L'installation, la maintenance et la réparation des appareils fonctionnant au gaz (naturel ou propane) doivent être effectuées uniquement par un professionnel qualifié, c'est à dire, une personne ou une entreprise qui maîtrise ces différentes opérations et qui en assure la responsabilité.

Référence	Dimensions du produit (mm) LxPxH	Dimensions du Four (mm) LxPxH	Température du four (C°)	Puissance (kW)	Poids net (kg)
AT7G4BO-2	800x700x1085	695x560x320	100-300	4 x 7 kW + 8 kW	110

Les informations ci-dessus sont susceptibles de changer sans préavis. Images non-contractuelles.



# Feux vifs sur four gaz P700



Système piezo-électrique pour le four



4 ou 6 brûleurs double couronne de 7 kW



## INFOS PRODUIT

- o Structure en acier inoxydable AISI 304
- o Puissants brûleurs traités Dacromet®
- o Allumage manuel et puissance réglable
- o Grilles amovibles en fonte émaillée
- o Four gaz statique (réglages de la température de 100°C à 300°C)- Allumage piezo-électrique
- o Sécurité par thermocouple
- **Compatible gaz naturel ou gaz propane (injecteurs fournis)**
- **Four avec 3 niveaux**
- o Dotation du four : 1 grille 650x530

**CookRite**

**ATOSN**  
LEADING MANUFACTURING COMPANY

Avertissement : L'installation, la maintenance et la réparation des appareils fonctionnant au gaz (naturel ou propane) doivent être effectuées uniquement par un professionnel qualifié, c'est à dire, une personne ou une entreprise qui maîtrise ces différentes opérations et qui en assure la responsabilité.

Référence	Dimensions du produit (mm) LxPxH	Dimensions du Four (mm) LxPxH	Température du four (C°)	Puissance	Poids net (kg)
AT7G6BO-2	1200x700x1085	695x560x320	100-300	6 x 7 kW + 8 kW	110

Les informations ci-dessus sont susceptibles de changer sans préavis. Images non-contractuelles.

